

E-MORE



E-MORE 2M3S GS **E-MORE 2M3S GS RD** **E-MORE 2M3S GS OV**

DE | Montageanleitung: Elektrisch höhenverstellbares Tischgestell **E-MORE 2M3S GS / GS RD / GS OV** Seite 2
EN | Assembly Instructions: Electrical Height Adjustable Desk Frame **E-MORE 2M3S GS / GS RD / GS OV** Page 12





Bitte beachten Sie alle in der Bedienungsanweisung aufgeführten Hinweise. Das Beachten dieser ist Bestandteil der bestimmungsgemäßen Verwendung. *Um alle Funktionen des Produktes nutzen zu können, lesen Sie bitte diese Montage- und Bedienungsanleitung mit allen Sicherheitshinweisen sorgfältig vor dem Aufbau/Gebrauch und verwahren sie für den späteren Gebrauch.*

Montage und Installation sollten nur von einer kompetenten Person durchgeführt werden.

Wenn Sie diese Anweisungen nicht verstehen oder wenn Sie Zweifel an der Sicherheit der Installation haben, wenden Sie sich an einen qualifizierten Techniker.

DIE NICHTEINHALTUNG ODER NICHTBEACHTUNG ALLER MONTAGE-, SICHERHEITS-UND BETRIEBSANWEISUNGEN UND WARNUNGEN BEZÜGLICH DER VERWENDUNG DIESES PRODUKTS KANN ZU SCHWEREN KÖRPERVERLETZUNGEN FÜHREN.



ACHTUNG

Das Schreibtischgestell E-MORE 2M3S (GS/ GS OV) ist ausschließlich für den Einsatz als Schreibtischgestell konzipiert. Es ist für den Einsatz in Büros, Besprechungs-, Konferenz- und Schulungsräumen und ähnlichen Umgebungen vorgesehen. Es darf nicht von unbefugtem Personal geöffnet werden. Eine andere Nutzung ist nicht bestimmungsgemäß.

Gefahren für Leib und Leben sowie Sachbeschädigungen können bei bestimmungswidriger Verwendung des Schreibtischgestells auftreten. Eine bestimmungswidrige Verwendung ist daher untersagt. Wir übernehmen in diesem Fall keine Haftung für eventuell auftretende Schäden und geben keine Garantie auf die Funktionselemente.



GEFAHR

Kinder sollten beaufsichtigt werden, um sicherzustellen, dass sie nicht mit dem Gerät spielen. Vergewissern Sie sich, dass keine Haustiere anwesend sind, bevor Sie das Tischgestell in Betrieb nehmen. Während der Auf- und Abwärtsbewegung keine Teile anbringen oder entfernen. Vorsicht vor beweglichen Teilen. Die Reinigung darf nur von auf die Gefahren unterwiesenen Personen durchgeführt werden.



Dieses Gerät kann von Kindern ab 8 Jahren und darüber, sowie von Personen mit verringerten physischen, sensorischen oder mentalen Fähigkeiten oder Mangel an Erfahrung und Wissen benutzt werden, wenn sie beaufsichtigt oder bezüglich des sicheren Gebrauchs des Geräts unterwiesen wurden und die daraus resultierenden Gefahren verstehen.



Ergonomische Kernfunktion des Tischgestells

Um zu vermeiden, dass der Körper des Benutzers lange Zeit eine bestimmte Haltung einnimmt und körperliche Beschwerden verursacht, kann die Tischplatte des Tisches durch Drücken der Auf- oder Ab-Taste auf die für den sitzenden oder stehenden Benutzer geeignete Höhe eingestellt werden. Das verringert das Krankheitsrisiko und verbessert die Arbeitseffizienz.

Die Tischhöhe sollte immer so eingestellt werden, dass sowohl bei sitzender Tätigkeit als auch bei stehender Tätigkeit, der Winkel zwischen Unterarm und Oberarm mindestens 90° beträgt.



ACHTUNG

Vor dem Aufbau

Überprüfen Sie sorgfältig, dass keine Teile fehlen oder defekt sind. Eine unsachgemäße Installation kann zu Schäden oder schweren Verletzungen führen.

Vergewissern Sie sich vor dem Gebrauch, dass die Steuereinheit, das Bedienfeld und die Stromkabel frei von Mängeln sind. Falls ein Defekt vorliegt, wenden Sie sich bitte umgehend an Ihren Händler, um das Gerät auszutauschen. Wenn eine Komponente sichtbare Schäden aufweist, darf sie nicht installiert werden.

Setzen Sie das Gerät nicht dem Sonnenlicht aus, und verwenden Sie es nicht an Orten mit hohen Temperaturen. Nur in Innenräumen verwenden.

Betreiben Sie das Gerät nicht an Orten, an denen Aerosolprodukte (Sprays) verwendet werden oder an denen Sauerstoff verabreicht wird. Verwenden Sie das Produkt nicht an korrosionsgefährdeten Orten.

Die Steuerung darf nicht in explosionsfähiger Atmosphäre betrieben werden.



ACHTUNG

Achtung bei der Montage

Achten Sie darauf, dass bei der Montage des Systems die richtigen Werkzeuge und Montageteile verwendet werden.

Montieren Sie das Tischgestell auf einer flachen und ebenen Oberfläche.

Stellen Sie das Tischgestell so auf, dass keine Gefahr besteht, andere Möbelstücke oder Gegenstände einzuklemmen.

Zum Drehen oder Bewegen des Tisches und einiger seiner Komponenten werden zwei Personen benötigt. Fassen Sie beim Bewegen oder Drehen des montierten Tisches an den Beinen, nicht an der Tischplatte. Achten Sie auch beim Transport des Artikels auf die Sicherheit und heben Sie den Artikel immer mit 2 Personen. Achten Sie auf ausreichend Platz.

Halten Sie einen Mindestabstand von 25 mm beim Aufstellen von Tischen mit elektrischer Höhenverstellung zu Wänden, anderen Gegenständen und Beistelltischen. Vor der Höhenverstellung des Tisches ist sicherzustellen, dass sich keine Personen oder Gegenstände (z. B. offene Türen oder Fenster) im Hubbereich befinden oder dort hineingelegt werden.

Beachten Sie die für den Einsatzort geltenden Regeln und Vorschriften zur Unfallverhütung unbedingt!





GEFAHR

Auffahrerschutz

Das Tischgestell hat eine integrierte elektronische Sicherheitseinrichtung - den Auffahrerschutz. Diese Sicherheitseinrichtung ist beim Hoch- und Herunterfahren wirksam, wenn das System auf feste Hindernisse auffährt und bereits die Standard – Verfahrgeschwindigkeit erreicht hat.

Beim Auffahren auf feste Hindernisse stoppt das System und fährt sogleich um einige cm in die Gegenrichtung zurück, so dass Beschädigungen des Systems bzw. anderer Gegenstände sowie eine eventuelle Schrägstellung oder gar ein Umkippen des Tisches vermieden wird. *Weiche Hindernisse, wie z.B. Polstermöbel, die beim Auffahren zunächst einmal nachgeben, werden manchmal nicht ausreichend als Hindernis erkannt.*

Achtung: Der Auffahrerschutz ist kein Einklemmschutz!



GEFAHR

Gefahren beim Aufbau

Beachten Sie, dass das Tischgestell nur an die auf dem Etikett angegebene Spannung angeschlossen werden darf. Öffnen Sie keine der Komponenten -Standbeine, Schaltkasten oder Steuergerät.

Bei der Installation und Verwendung elektrischer Geräte sollten immer grundlegende Sicherheitsvorkehrungen getroffen werden, um die Gefahr eines Brandes, eines elektrischen Schlages oder von Verletzungen von Personen zu vermeiden

Wenn das Netzkabel beschädigt ist, muss es vom Hersteller, seinem Kundendienst oder einer ähnlich qualifizierten Person ausgetauscht werden, um eine Gefährdung zu vermeiden.

Überprüfen Sie alle Anschlüsse und Kabel. Vergewissern Sie sich, dass die Steuereinheit an eine Steckdose angeschlossen ist. Umbauten an der Tischsteuerung sind verboten!



GEFAHR

Gefahren im Betrieb

Vor Abziehen/ Einstecken der elektrischen Zuleitungen von Bediengerät, Steuerung und Führung ist der Netzstecker zu ziehen! Der Netzstecker des Tisches muss jederzeit leicht zugänglich sein. Halten Sie das Netzkabel von heißen Oberflächen fern.

Keine Quetsch-, Biege- o. Zugbeanspruchung der elektrischen Zuleitung. Beachtung der ausreichenden Länge der Anschlusskabel aller Geräte, die auf dem Tisch positioniert werden.

Stecken Sie den Stecker nur in eine ordnungsgemäß installierte Steckdose. Wenn er nicht passt, wenden Sie sich an einen qualifizierten Elektriker, um eine geeignete Steckdose zu installieren. Verändern Sie den Stecker in keiner Weise.

Verwenden Sie unbedingt das mitgelieferte Stromversorgungskabel! Achten Sie darauf, dass das Stromversorgungskabel nicht beschädigt ist. Das Betreiben mit einem beschädigten Stromkabel ist verboten. Tauchen Sie das Anschlusskabel, das Stromkabel oder Teile der Steuerung oder anderer Elektronikkomponenten auf keinen Fall in Flüssigkeiten und halten Sie das Anschlusskabel fern von beheizten Oberflächen.

Achtung im Betrieb

Achten Sie darauf, dass keine Personen oder Gegenstände mit dem Rahmen kollidieren, wenn Sie ihn nach oben oder unten verstellen.

Den Betriebsmodus des Tisches auf „Einmaldruck“ einzustellen, ist in einigen Ländern nicht zulässig ist. Informieren Sie sich, bevor Sie die Einstellungen ändern.

Die Tischsteuerung ist nicht für Dauerbetrieb ausgelegt. Die Tischplattenhöhe darf nicht ohne Unterbrechung länger als die auf dem Typenschild angegebene Einschaltdauer verstellt werden.

Überprüfen Sie das Gerät regelmäßig auf Anzeichen von Verschleiß oder Beschädigung. Sollten solche Anzeichen auftreten oder sollte das Gerät unsachgemäß verwendet worden sein oder nicht ordnungsgemäß funktionieren, wenden Sie sich an den Lieferanten, um weitere Informationen zu erhalten.

Verwenden Sie ausschließlich Original Zubehörteile. Die Verwendung von Bauteilen und Komponenten von Dritten ist untersagt! Bei der Verwendung von ungeeigneten Zubehörteilen kann es zu Beschädigungen oder zur Zerstörung des Tischgestells oder Elektronikkomponenten kommen. Überschreiten Sie niemals die maximale Tragfähigkeit des verstellbaren Tisches.

Belasten Sie das Tischgestell nicht einseitig um ein Kippen zu vermeiden.

Dieses Tischgestell enthält keine vom Benutzer zu wartenden Teile. Wenden Sie sich im Falle einer Störung an Ihren Lieferanten.

Im Fehlerfall kann es vorkommen, dass sich die Tischplatte bei jedem Losfahren ein Stück bewegt, bevor die Sicherheitsabschaltung einsetzt. Beachten Sie dabei eine mögliche Quetschgefahr.



ACHTUNG



GEFAHR



Stromzufuhr trennen

Stopp

Keine Nutzung bei sichtbaren Beschädigungen.

Bei einer Störung (z. B. ungewolltes Verfahren der Tischplatte, wenn z. B. eine Taste des Handschalters klemmt) bitte unverzüglich den Netzstecker ziehen!

Kein Weiterbetrieb bei Funktionsstörungen des Geräts, wie z.B. Rauch, Geruchsentwicklung, ungewöhnliche Geräusche beim Verfahren oder sichtbare äußerliche Beschädigungen!

Trennen Sie dieses Tischgestell von der Stromversorgung, bevor Sie es bewegen oder reinigen.



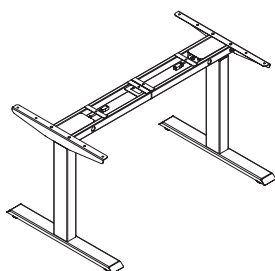
VERBOTEN

Das Tischgestell ist nicht geeignet für:

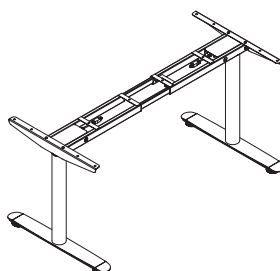
1. Verwendung als Hubeinrichtung für Lasten und Personen
2. Betrieb bzw. die Lagerung im Außenbereich
3. Einsatz in Feuchträumen
4. Einsatz in lösemittelhaltiger, explosionsgefährdeter Umgebung
5. Dauernde statische Belastung von > 120 kg.



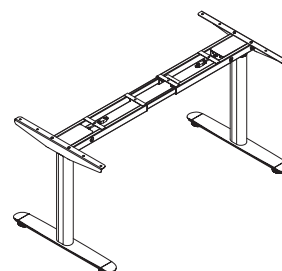
Diese Montage- und Bedienungsanleitung gilt für drei Tischgestelle, die sich lediglich in der Beinform unterscheiden (rechteckig, rund, oval). Die folgenden Seiten zeigen immer das Modell mit rechteckiger Beinform. Der Aufbau, Funktionsumfang und die Sicherheitshinweise sind für alle Modelle identisch.



E-MORE 2M3S GS
EM2M3S69



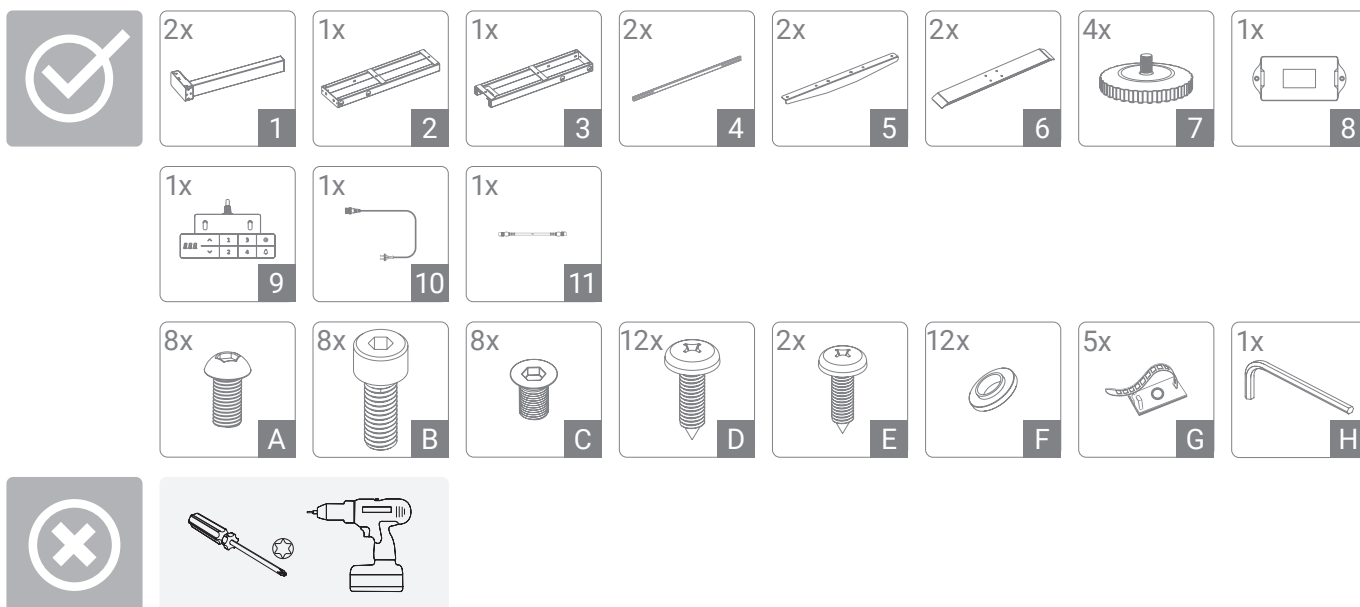
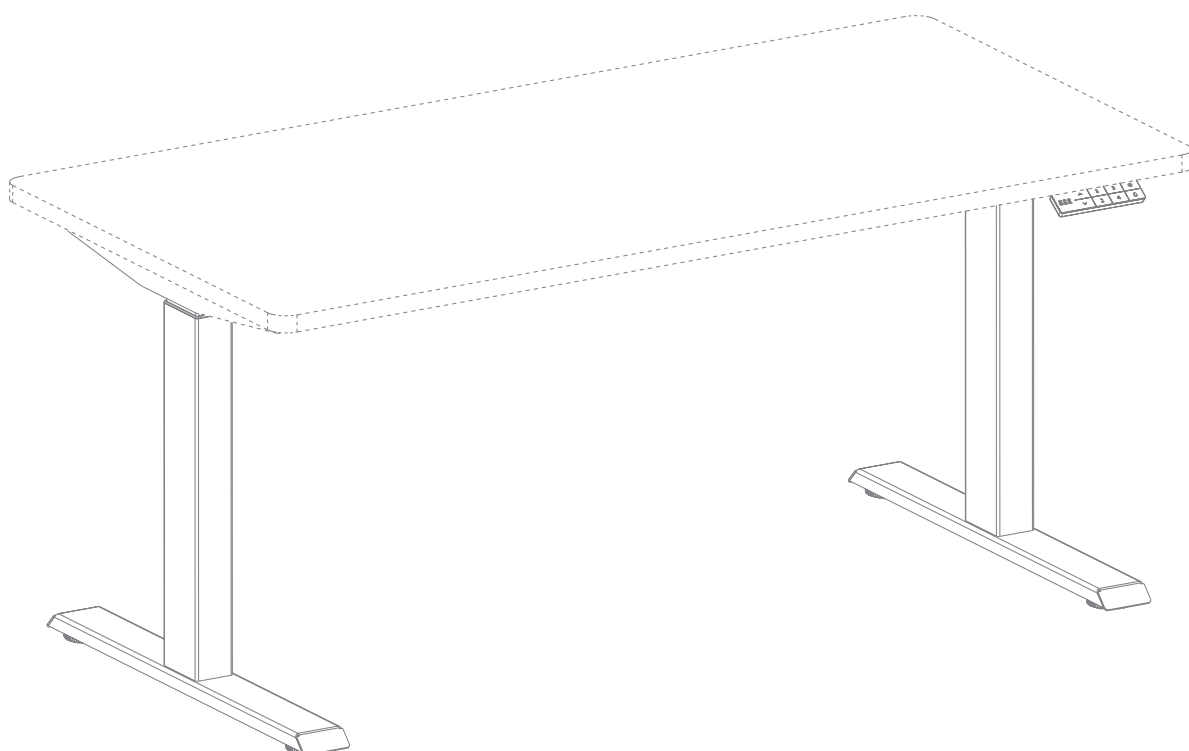
E-MORE 2M3S GS RD
EM2M3SRD



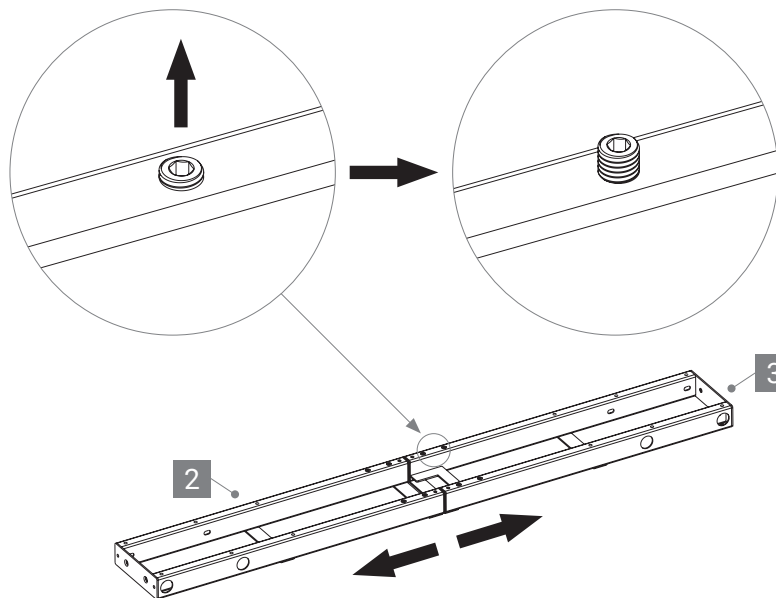
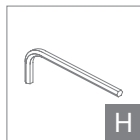
E-MORE 2M3S GS OV
EM2M3SOV

Technische Informationen

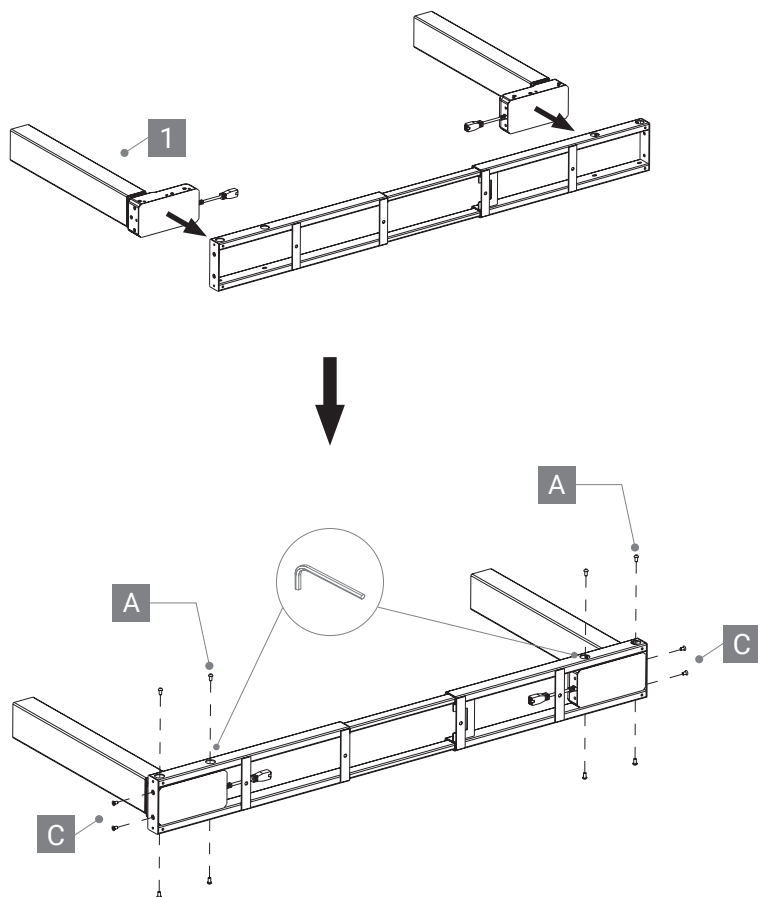
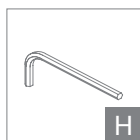
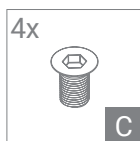
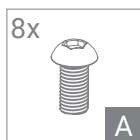
Model-Nr.:	EM2M3S69	EM2M3S58	EM2M3S77R	KBEM2M3S	BTEM3
	EM2M3SRD	EM2M3S58R	EM2M3S58QA	BTEM1	BTEM4
	EM2M3SOV	EM2M3S77	EM2M3S69	BTEM2	BTEM2M3S4M
HxBxL:	640-1290x1100-180x700 mm				
Verstellbereich:	640-1290 mm				
Belastbarkeit:	120 kg				
Hubgeschwindigkeit:	40 mm/s				
Leistungsaufnahme max:	215 W				
Leistungsaufnahme (standby):	0,1 W				
Betriebsart:	Kurzbetrieb (max 2 min "on" / 18 min "off")				



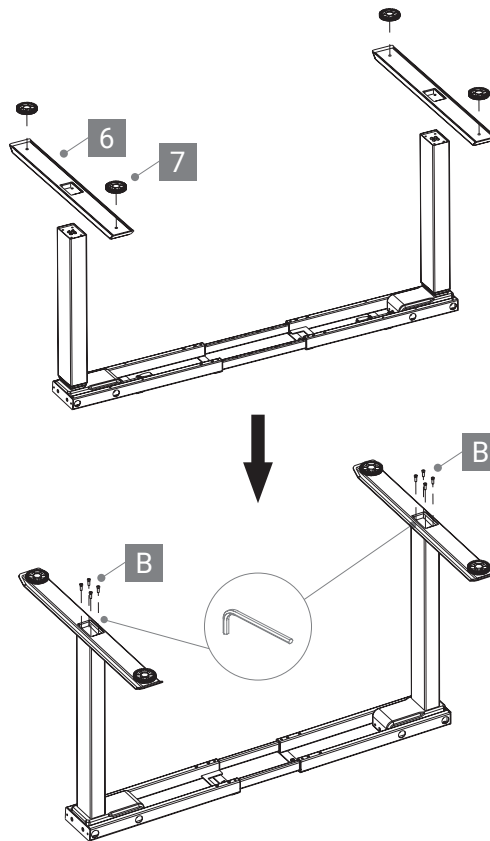
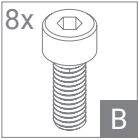
1



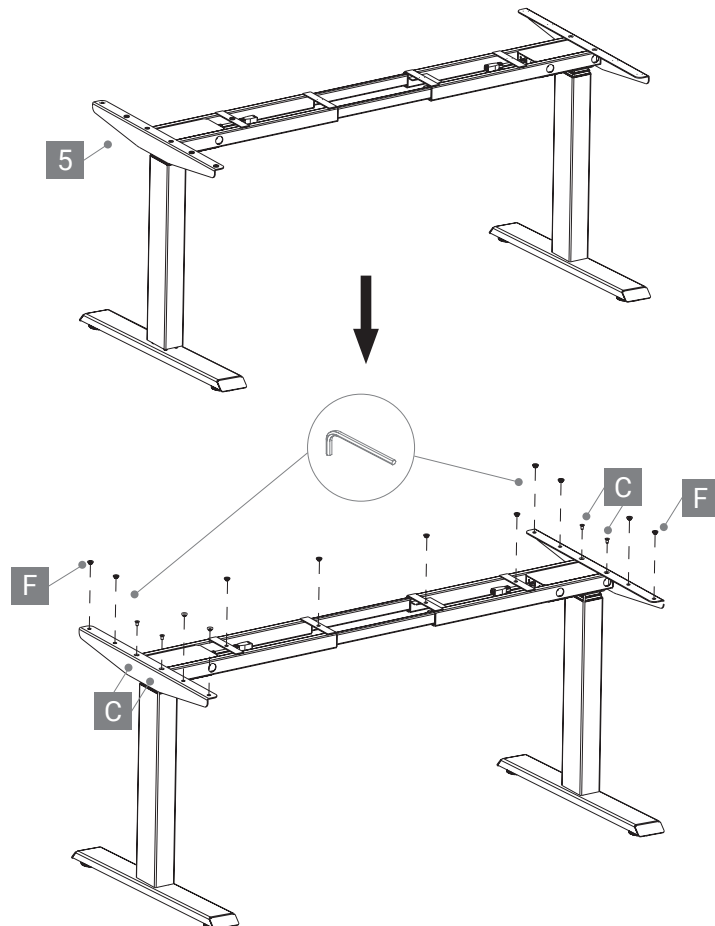
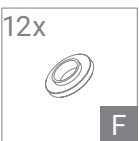
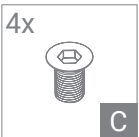
2



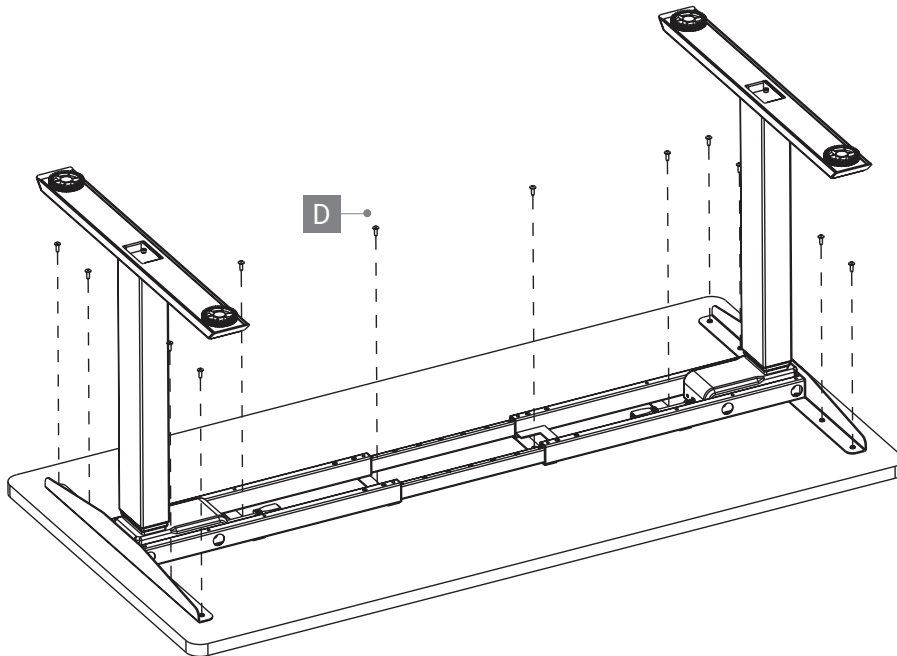
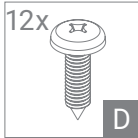
3



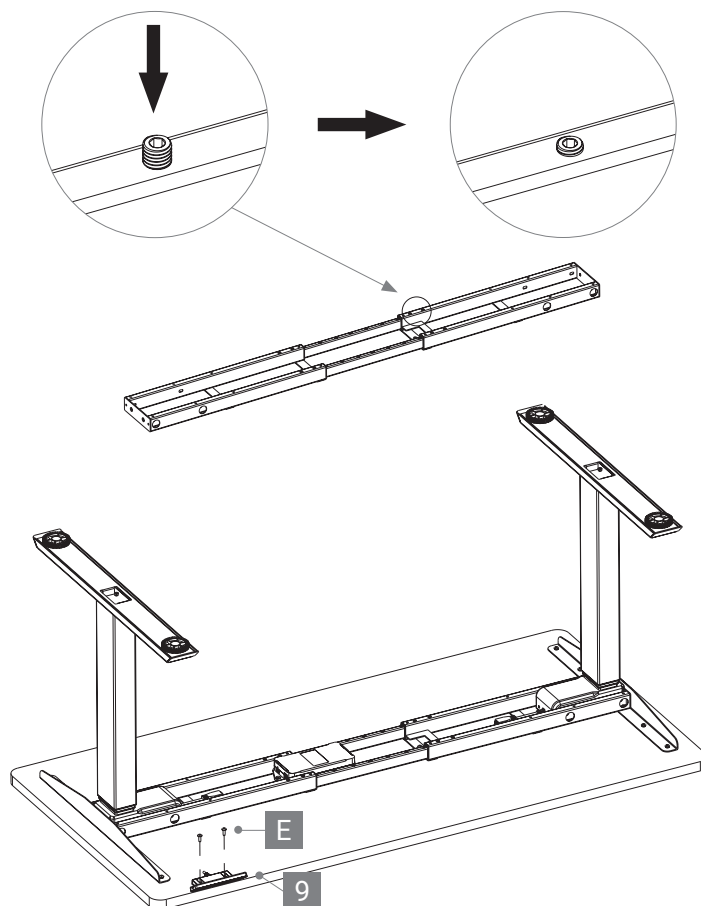
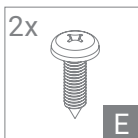
4



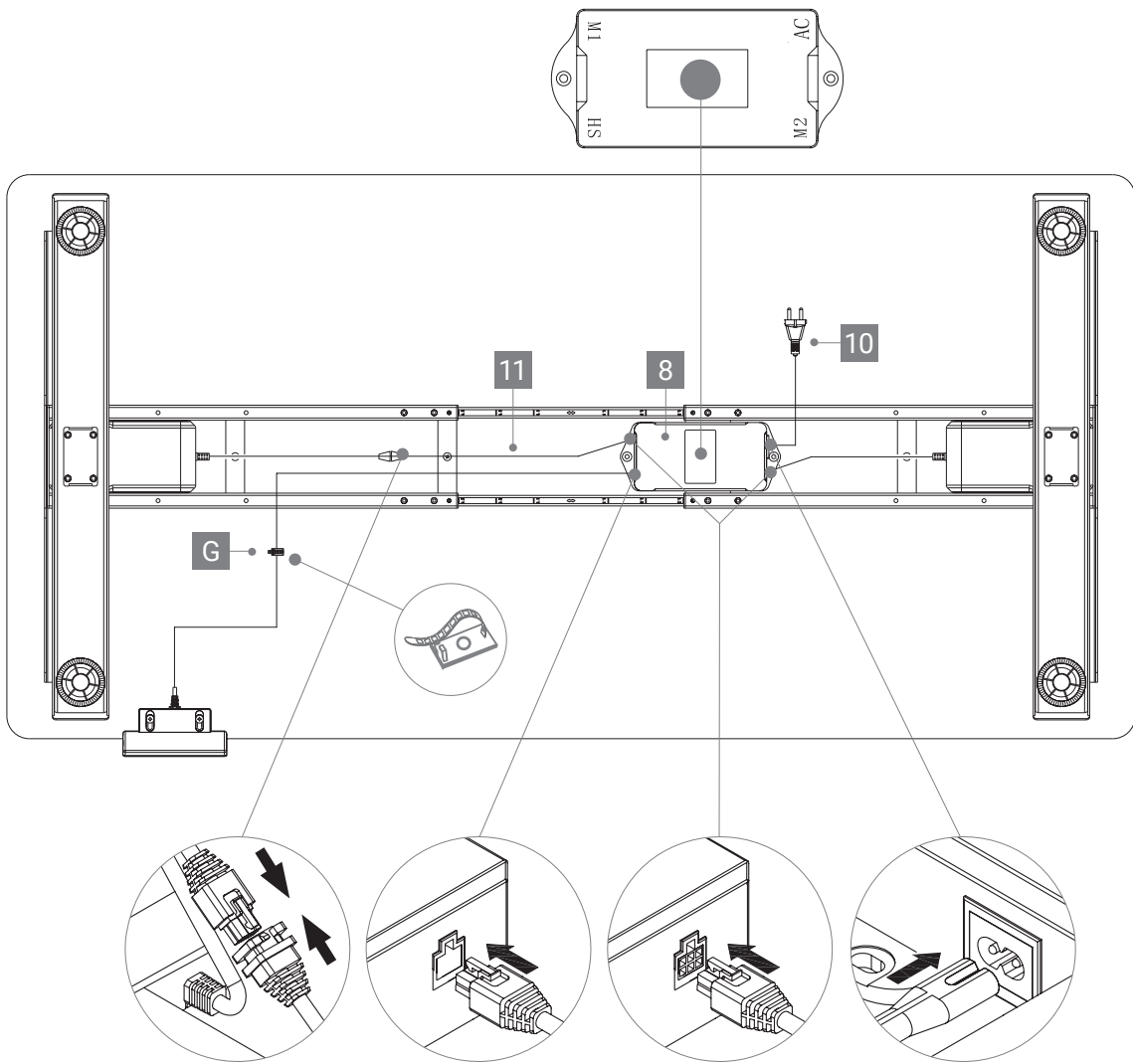
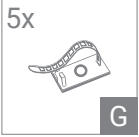
5



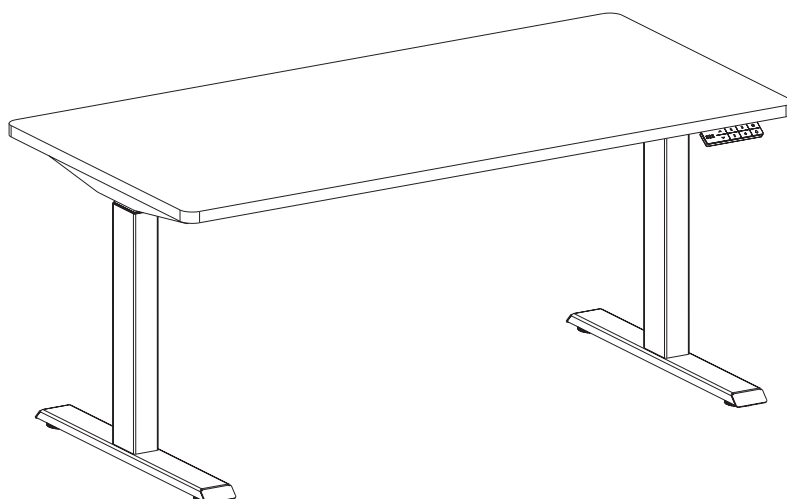
6



7



8










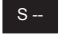

















RESET VOR DEM ERSTEN EINSATZ

So machen Sie den Tisch einsatzbereit:

1. Drücken Sie den "Down" Taste bis der Tisch die niedrigste position erreicht.
2. Drücken Sie den "Down" Taste 5 Sekunden bis der Tisch zurückfährt und piept. Jetzt ist der Tisch einsatzbereit.

BEDIENUNG

Einstellung	Symbol	Anleitung
Up & Down	 	Zur Veränderung der Tischhöhe drücken Sie bitte die „Up“- oder „Down“-Taste. Die Taste muss gedrückt bleiben, bis die gewünschte Position erreicht ist.
Menü		Halten Sie die „Menü“-Taste für 10 Sek., um in das Einstellungs-menü zu gelangen.
	 	Mit der „Up“- oder „Down“-Taste können Sie durch die verschiedenen Menüpunkte navigieren.
		Durch das Drücken der „Glocke“ können Sie wieder eine Menüebene zurückgehen.
Speicherplätze		Zum Einstellen der Speicherplätze 1-4 drücken Sie kurz die „Menü“-Taste.
		Auf dem Display erscheint „S-“.
		Wählen Sie dann die gewünschte Taste (1-4) aus und bestätigen sie mit der.
		Wenn das „Speicher“-Symbol erscheint, ist die Einstellung gespeichert.
Kindersicherung	 	Um die Kindersicherung zu aktivieren, drücken Sie gleichzeitig die „Up“- und „Down“-Taste für 5 Sek.
		Oben links erscheint nun „Schlosssymbol“ und der Tisch ist gesperrt.
		Zum Entsperren drücken Sie erneut die „Up“- und „Down“-Taste gleichzeitig für 5 Sek. Wenn das „Schlosssymbol“ verschwindet, ist der Tisch wieder entsperrt.
Min-Max-Höhe		Um die Min-Max-Höhe einzustellen, wählen Sie das „Höhen“-Symbol.
		Nehmen Sie nun die gewünschten Einstellungen vor und bestätigen Sie mit der „Menü“-Taste. Wenn das „Speicher“-Symbol erscheint, ist die Einstellung gespeichert.
Erinnerungsfunktion		Gehen Sie in das „Erinnerungsfunktion“-Menü.
		Wählen Sie einen Intervall aus und bestätigen Sie mit der „Menü“-Taste.
		Wenn das „Speicher“-Symbol erscheint, ist die Einstellung gespeichert.
		In der linken Ecke erscheint nun eine Zeitangabe.
		Gehen Sie in das „Intervall“-Menü.
Sprache		Wählen Sie die gewünschte Sprache aus und bestätigen Sie mit der „Menü“-Taste.
		Wenn das „Speicher“-Symbol erscheint, ist die Einstellung gespeichert.




KORREKTE ENTSORGUNG

Das Symbol des durchgestrichenen Mülleimers besagt, dass dieses Elektro- bzw. Elektronikgerät am Ende seiner Lebensdauer nicht im Hausmüll entsorgt werden darf, sondern vom Endnutzer einer getrennten Sammlung zugeführt werden muss. Zur Rückgabe stehen in Ihrer Nähe kostenfreie Sammelstellen für Elektroaltgeräte sowie ggf. weitere Annahmestellen für die Wiederverwendung der Geräte zur Verfügung. Die Adressen können Sie von Ihrer Stadt- bzw. Kommunalverwaltung erhalten. Auch Vertreiber mit einer Verkaufsfläche für Elektro- und Elektronikgeräte von mindestens 400 Quadratmetern sowie Vertreiber von Lebensmitteln mit einer Gesamtverkaufsfläche von mindestens 800 Quadratmetern, die mehrmals im Kalenderjahr oder dauerhaft Elektro- und Elektronikgeräte anbieten und auf dem Markt bereitstellen, sind verpflichtet unentgeltlich alte Elektro- und Elektronikgeräte zurückzunehmen. Diese müssen bei der Abgabe eines neuen Elektro- oder Elektronikgerätes an einen Endnutzer ein Altgerät des Endnutzers der gleichen Geräteart, das im Wesentlichen die gleichen Funktionen wie das neue Gerät erfüllt, am Ort der Abgabe oder in unmittelbarer Nähe hierzu unentgeltlich zurückzunehmen sowie ohne Kauf eines Elektro- oder Elektronikgerätes auf Verlangen des Endnutzers bis zu drei Altgeräte pro Geräteart, die in keiner äußeren Abmessung größer als 25 Zentimeter sind, im Einzelhandelsgeschäft oder in unmittelbarer Nähe hierzu unentgeltlich zurückzunehmen.

Bei einem Vertrieb unter Verwendung von Fernkommunikationsmitteln gelten als Verkaufsflächen des Vertreibers alle Lager- und Versandflächen. Sofern das alte Elektro- bzw. Elektronikgerät personenbezogene Daten enthält, sind Sie selbst für deren Löschung verantwortlich, bevor Sie es zurückgeben. Sofern dies ohne Zerstörung des alten Elektro- oder Elektronikgerätes möglich ist, entnehmen Sie diesem bitte alte Batterien oder Akkus sowie Altlampen, bevor sie es zur Entsorgung zurückgeben, und führen diese einer separaten Sammlung zu. Weitere Informationen zum Elektroggesetz finden Sie auf www.elektroggesetz.de. (WEEE-Reg.-Nr. DE: 52242201)



VOREINSTELLUNGEN

- Halten Sie die „Menü“-Taste für  10 Sek., um in das Einstellungsmenü zu gelangen.
- Um in die Voreinstellungen zu gelangen, wählen Sie im Einstellungsmenü die „Voreinstellungen“ aus .
- Jetzt können Sie die Voreinstellungen ändern.
- Um Ihre Auswahl zu speichern, bestätigen Sie mit der „Menü“-Taste .

Einstellung	Symbol	Anleitung
Maßeinheit	 	Wählen Sie in den Voreinstellungen das „Maßeinheit“-Symbol und stellen Sie die gewünschte Maßeinheit ein. Wenn das „Speicher“-Symbol erscheint, ist die Einstellung gespeichert.
Neigungssensor längs	 	Wählen Sie in den Voreinstellungen das „Neigungssensor“-Symbol und stellen Sie die gewünschte Stufe (1 = am empfindlichsten, 8 = am wenigsten empfindlich) ein. Wenn das „Speicher“-Symbol erscheint, ist die Einstellung gespeichert.
Auffahrschutz ↑	 	Wählen Sie in den Voreinstellungen das „Auffahrschutz ↑“-Symbol und stellen Sie die gewünschte Stufe (1 = am empfindlichsten, 8 = am wenigsten empfindlich) ein. Wenn das „Speicher“-Symbol erscheint, ist die Einstellung gespeichert.
Auffahrschutz ↓	 	Wählen Sie in den Voreinstellungen das „Auffahrschutz ↓“-Symbol und stellen Sie die gewünschte Stufe (1 = am empfindlichsten, 8 = am wenigsten empfindlich) ein. Wenn das „Speicher“-Symbol erscheint, ist die Einstellung gespeichert.
Tischplattenhöhe	 	Wählen Sie in den Voreinstellungen das „Tischplattenhöhe“-Symbol und stellen Sie die tatsächlich gemessenen Höhe (vom Boden bis zur Oberkante der Tischplatte) ein. Wenn das „Speicher“-Symbol erscheint, ist die Einstellung gespeichert.
Betriebsmodus	 	Wählen Sie in den Voreinstellungen das „Betriebsmodus“-Symbol und wählen Sie einen Modus (Dauerdruck/Einmaldruck) aus. Wenn das „Speicher“-Symbol erscheint, ist die Einstellung gespeichert. ⚠ Den Betriebsmodus des Tisches auf „Einmaldruck“ einzustellen, ist in einigen Ländern nicht zulässig ist. Informieren Sie sich, bevor Sie die Einstellungen ändern.
Auslastungsgrad	 	Wählen Sie in den Voreinstellungen das „Auslastungsgrad“-Symbol und wählen Sie einen Modus (Ein/Aus) aus. Wenn das „Speicher“-Symbol erscheint, ist die Einstellung gespeichert.
Neigungssensor quer	 	Wählen Sie in den Voreinstellungen das „Neigungssensor“-Symbol und stellen Sie die gewünschte Stufe (1 = am wenigsten empfindlich, 8 = am empfindlichsten) ein. Wenn das „Speicher“-Symbol erscheint, ist die Einstellung gespeichert.
Werkseinstellungen	 	Um den Tisch auf die Werkseinstellungen zurückzusetzen, wählen Sie in den Voreinstellungen das „Werkseinstellungen“-Symbol und bestätigen Sie mit „Ja“ oder „Nein“. Wenn das „Speicher“-Symbol erscheint, ist der Tisch zurückgesetzt.

PROBLEMBEHANDLUNG

Fehler Code	Mögliche Ursache	Fehlerbehebung
E1, E6, E7	Stromzufuhr Fehler	Aus- und wieder Einstecken des Stromkabels
E2	Hubsäulen nicht synchron	Ein Reset durchführen wie unter „Reset vor dem ersten Einsatz“ beschrieben
E3, E4	Handsteuerung Fehler	Die Kabelverbindungen prüfen und neu verbinden
E8	Tisch nicht eben	Tisch in eine Ebene Setllung bringen
E11, E21	Motor Fehler	Motorverkabelung überprüfen
E12, E22	Kontrollbox Fehler	Kontrollbox muss getauscht werden
E13, E23	Kabel zum Motor steckt nicht richtig	Kabel prüfen und erneut einstecken
E14 - E17 E24 - E27	Motor Defekt	Motor / Hubsäule muss getauscht werden
E18, E28	Zu viel Gewicht	Gewicht reduzieren
E36	Motor Blockt	Ein Reset durchführen wie unter „Reset vor dem ersten Einsatz“ beschrieben
E40, E41	Signalfehler	Kabel überprüfen oder Schaltkasten muss getauscht werden.
E42	EEPROM Fehler	Kontrollbox muss getauscht werden
E43	Gyro-Sensor Fehler	Kontrollbox muss getauscht werden
HOT	Zu häufig bewegt	Tisch für 20 Minuten ruhen lassen

SAFETY INSTRUCTIONS



Please observe all instructions in the operating instructions. Observance of these is part of the intended use. In order to be able to use all the functions of the product, please read these assembly and operating instructions with all safety instructions carefully before assembly/use and keep them for later use. Assembly and installation should only be carried out by a competent person. If you do not understand these instructions or if you have any doubts about the safety of the installation, contact a qualified technician. FAILURE TO COMPLY WITH OR OBSERVANCE OF ALL ASSEMBLY, SAFETY AND OPERATING INSTRUCTIONS AND WARNINGS CONCERNING THE USE OF THIS PRODUCT MAY RESULT IN SERIOUS BODILY INJURY.



ACHTUNG

The E-MORE 2M3S desk frame is designed exclusively for use as a desk frame. It is intended for use in offices, meeting, conference and training rooms and similar environments. It must not be opened by unauthorized personnel. Any other use is not in accordance with the intended purpose. Danger to life and limb and damage to property can occur if the desk frame is used contrary to its intended purpose. Improper use is therefore prohibited. In this case, we accept no liability for any damage that may occur and give no guarantee on the functional elements.



DANGER

Children should be supervised to ensure that they do not play with the appliance and make sure that no pets are present before operating the table frame. Do not attach or remove any parts during the up and down movement. Beware of moving parts. Cleaning may only be carried out by persons who have been instructed in the dangers.



This appliance can be used by children aged from 8 years and above and persons with reduced physical, sensory or mental capabilities or lack of experience and knowledge if they have been given supervision or instruction concerning use of the appliance in a safe way and understand the hazards involved.



Ergonomic core function of the table frame

To prevent the user's body from adopting a certain posture for a long time and causing physical discomfort, the table top of the table can be adjusted to the appropriate height for the seated or standing user by pressing the up or down button. The table height should always be adjusted so that the angle between the forearm and upper arm is at least 90° for both seated and standing work.



ATTENTION

Before assembly

Carefully check that no parts are missing or defective. Improper installation may result in damage or serious injury. Before use, make sure that the control unit, control panel and power cables are free from defects. If there is a defect, please contact your dealer immediately to replace the appliance. If a component is visibly damaged, it must not be installed, do not expose the appliance to sunlight and do not use it in places with high temperatures. Only use indoors and do not operate the device in places where aerosol products (sprays) are used or where oxygen is administered. Do not use the product in locations where there is a risk of corrosion. The control unit must not be operated in an explosive atmosphere.



ATTENTION

Attention during assembly

Ensure that the correct tools and assembly parts are used when assembling the system. Assemble the table frame on a flat and level surface. Position the table frame so that there is no risk of trapping other pieces of furniture or objects. Two people are required to turn or move the table and some of its components. When moving or turning the assembled table, take hold of the legs, not the table top. Also pay attention to safety when transporting the item and always lift the item with two people. When setting up tables with electric height adjustment, keep a minimum distance of 25 mm from walls, other objects and side tables. Before adjusting the height of the table, ensure that no persons or objects (e.g. open doors or windows) are in the lifting area or are placed in it. Always observe the rules and regulations for accident prevention applicable to the place of use!





DANGER

Collision protection

The table frame has an integrated electronic safety device - the collision protection. This safety device is effective when moving up and down when the system hits solid obstacles and has already reached the standard traveling speed; when hitting solid obstacles, the system stops and immediately moves back a few centimeters in the opposite direction to prevent damage to the system or other objects and to prevent the table from tilting or even tipping over. Soft obstacles, such as upholstered furniture, which initially give way when the system is driven onto them, are sometimes not sufficiently recognized as an obstacle.



DANGER

Dangers during assembly

Please note that the table frame may only be connected to the voltage specified on the label. Do not open any of the components - legs, control box or control unit. When installing and using electrical equipment, basic safety precautions should always be taken to avoid the risk of fire, electric shock or injury to persons. If the power cord is damaged, it must be replaced by the manufacturer, its service agent or a similarly qualified person in order to avoid a hazard. Check all connections and cables. Ensure that the control unit is connected to a power socket. Modifications to the table control unit are prohibited!



DANGER

Dangers during operation

The mains plug must be disconnected before disconnecting/plugging in the electrical supply cables of the control unit, control system and guide! The mains plug of the table must be easily accessible at all times. Keep the mains cable away from hot surfaces and avoid crushing, bending or pulling the electrical supply cable. Ensure that the connecting cables of all devices positioned on the table are long enough and only insert the plug into a properly installed socket. If it does not fit, contact a qualified electrician to install a suitable socket. Do not modify the plug in any way and be sure to use the power supply cable provided! Ensure that the power supply cable is not damaged. Operation with a damaged power cable is prohibited. Never immerse the connection cable, the power cable or parts of the control unit or other electronic components in liquids and keep the connection cable away from heated surfaces.



ACHTUNG

Attention in operation

Make sure that no persons or objects collide with the frame when you adjust it up or down. Setting the operating mode of the table to "one touch" is not permitted in some countries. Find out before you change the settings. The table control is not designed for continuous operation. The tabletop height must not be adjusted without interruption for longer than the duty cycle specified on the rating plate. Check the appliance regularly for signs of wear or damage. If such signs appear or if the appliance has been used improperly or does not function properly, contact the supplier for further information. Use only original accessories. The use of parts and components from third parties is prohibited! The use of unsuitable accessories may result in damage to or destruction of the table frame or electronic components. Never exceed the maximum load capacity of the adjustable table; do not load the table frame on one side to prevent it from tipping over; this table frame does not contain any user-serviceable parts. In the event of a malfunction, contact your supplier. In the event of a fault, the table top may move a little each time the table is moved before the safety cut-out is activated. Be aware of the possible risk of crushing.



GEFAHR

**STOP**

No use if there is visible damage. In the event of a fault (e.g. unintentional movement of the tabletop, e.g. if a button on the handset is jammed), please unplug the appliance immediately! Do not continue to operate the appliance if there are malfunctions, such as smoke, odors, unusual noises during movement or visible external damage! Disconnect this table frame from the power supply before moving or cleaning it.



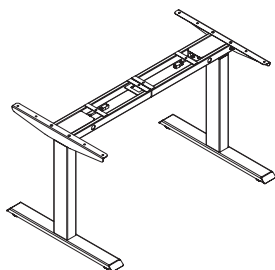
FORBIDDEN

The table frame is not suitable for:

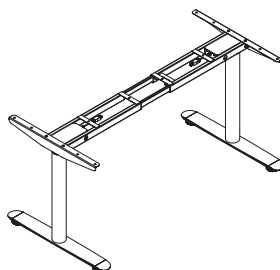
1. use as a lifting device for loads and persons
2. Operation or storage in outdoor areas
3. Use in damp rooms
4. Use in solvent-containing, potentially explosive environments
5. Permanent static load of > 120 kg.



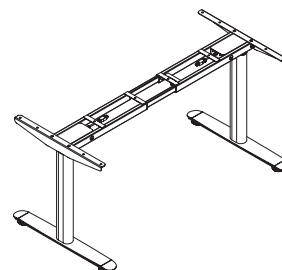
These assembly and operating instructions apply to three table frames that differ only in the leg shape (rectangular, round, oval). The following pages always show the model with the rectangular leg shape. The design, range of functions and safety instructions are identical for all models.



E-MORE 2M3S GS
EM2M3S69



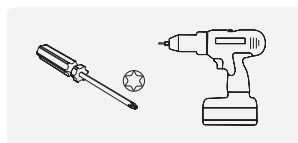
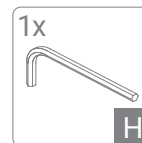
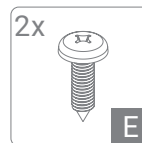
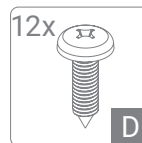
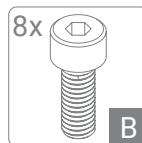
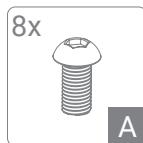
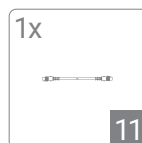
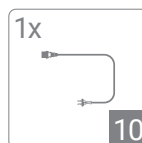
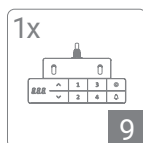
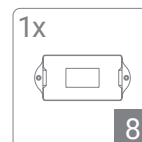
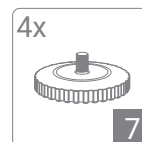
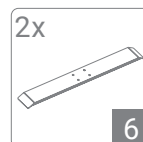
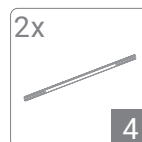
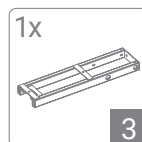
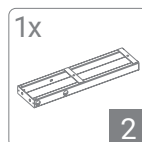
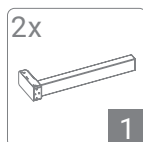
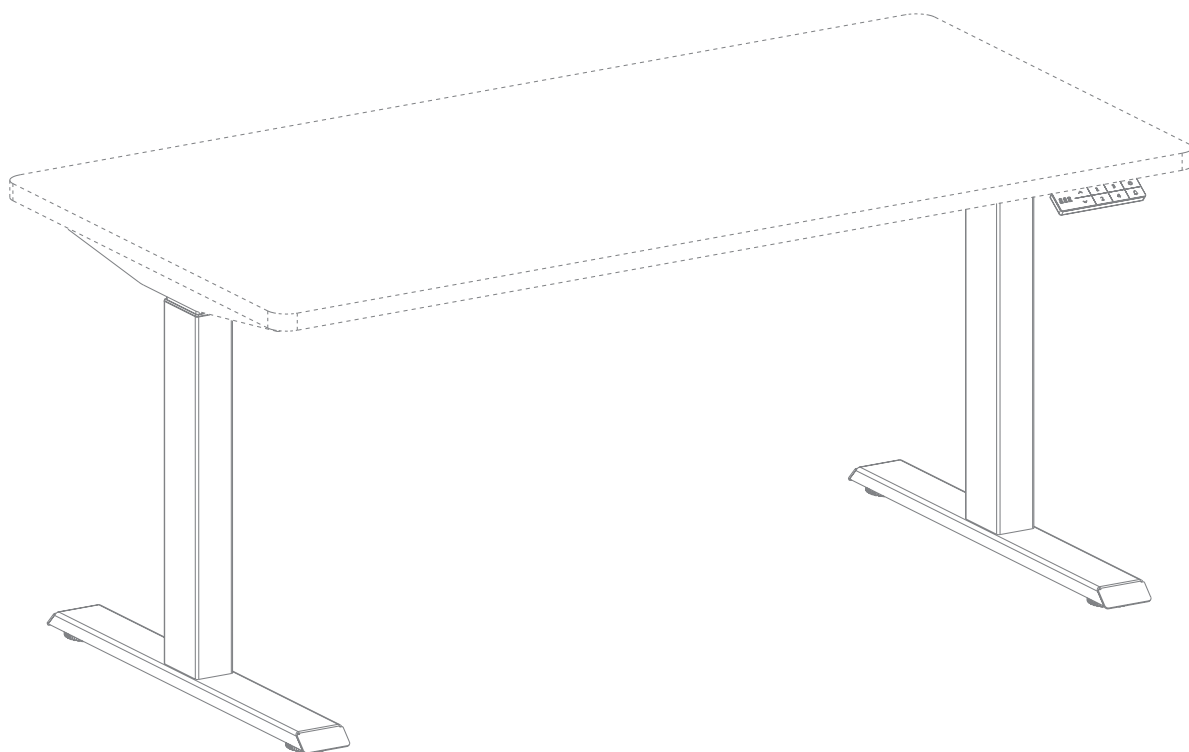
E-MORE 2M3S GS RD
EM2M3SRD



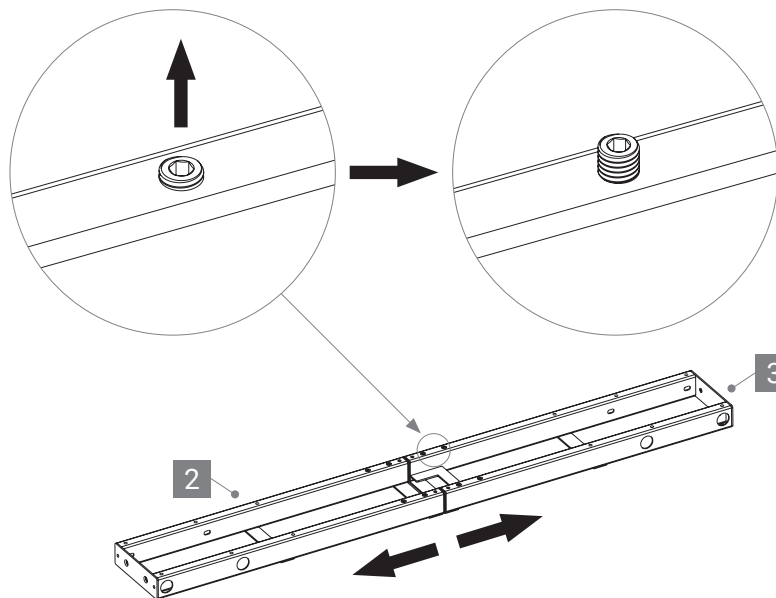
E-MORE 2M3S GS OV
EM2M3SOV

Technical information

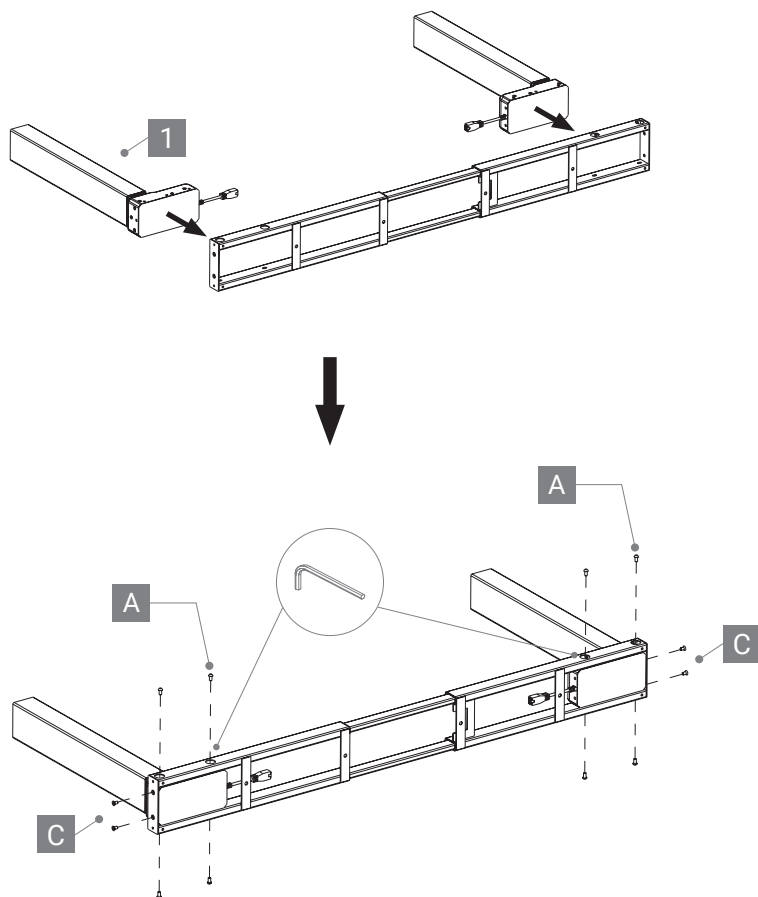
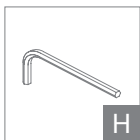
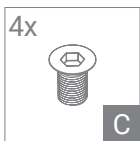
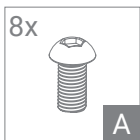
Model-Nr.:	EM2M3S69	EM2M3S58	EM2M3S77R	KBEM2M3S	BTEM3
	EM2M3SRD	EM2M3S58R	EM2M3S58QA	BTEM1	BTEM4
	EM2M3SOV	EM2M3S77	EM2M3S69	BTEM2	BTEM2M3S4M
HxWxL:	640-1290x1100-180x700 mm				
Stroke:	640-1290 mm				
Load capacity:	120 kg				
Lifting speed:	40 mm/s				
Power consumption max:	215 W				
Power consumption (standby):	0,1 W				
Operating mode:	Short operation (max 2 min "on" / 18 min "off")				



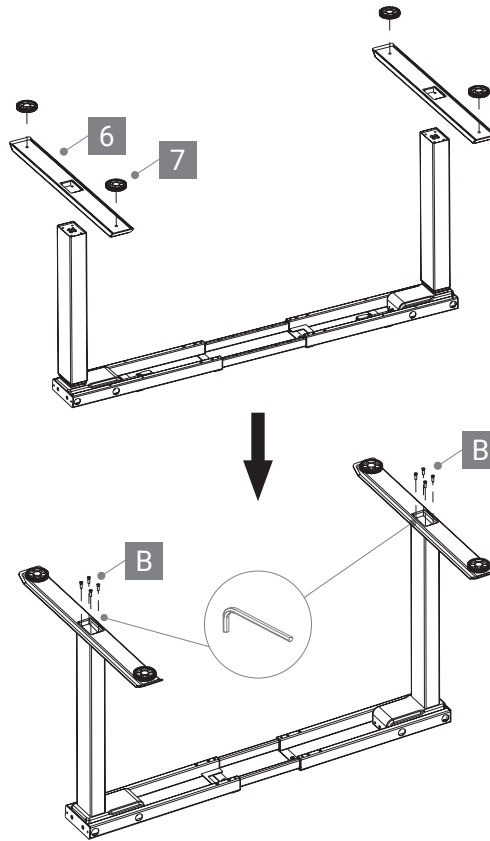
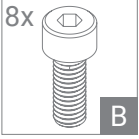
1



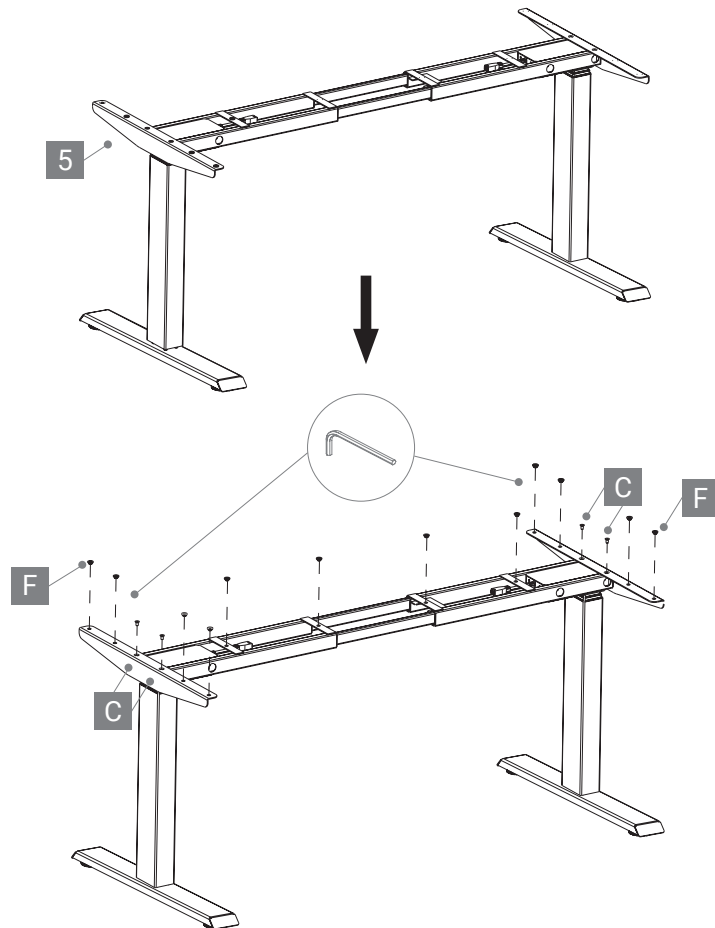
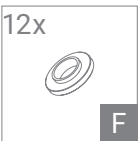
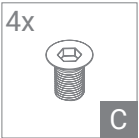
2



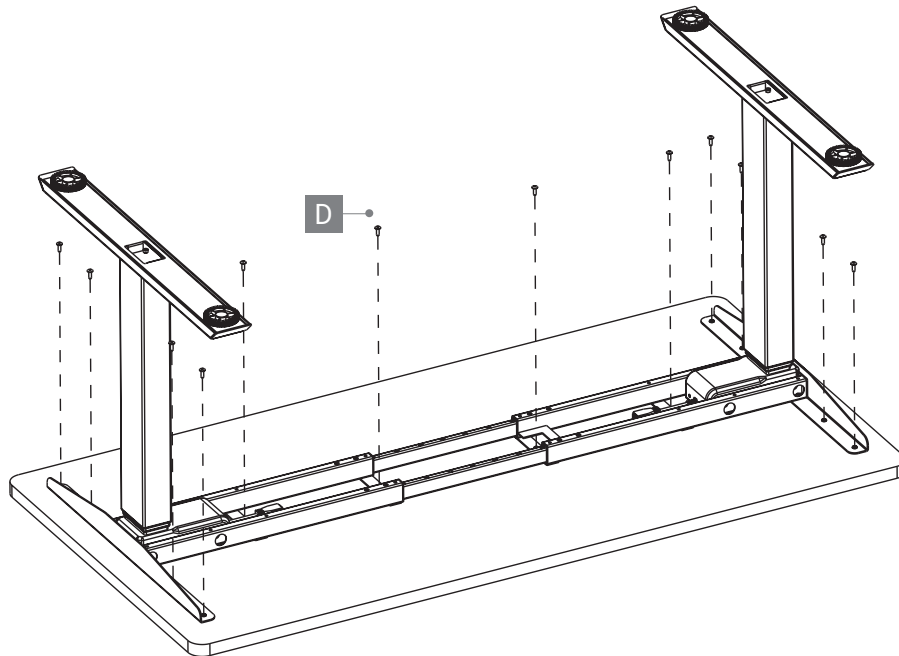
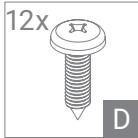
3



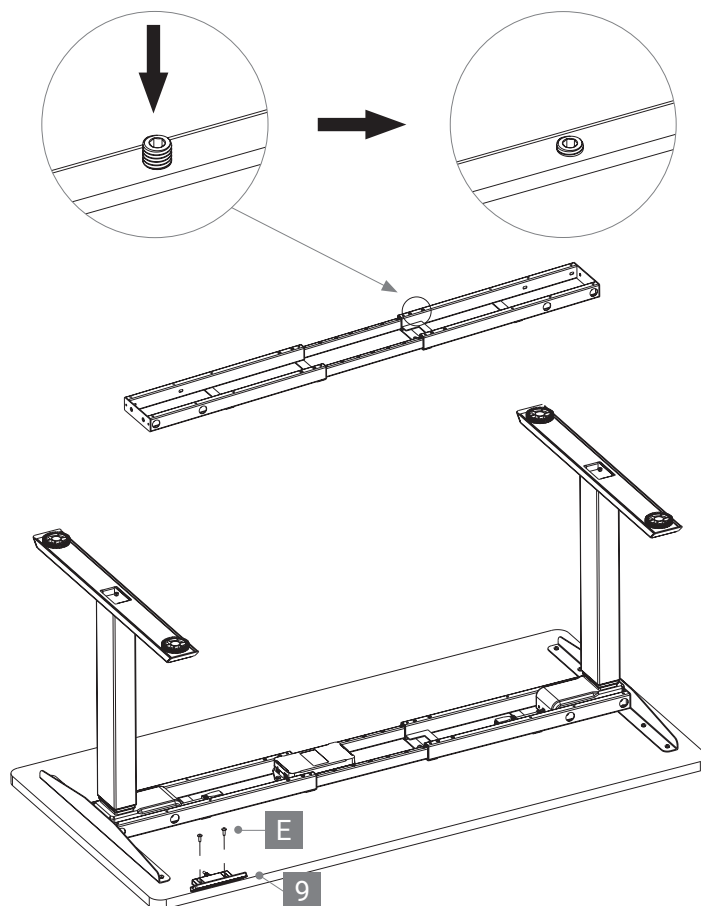
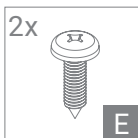
4




5

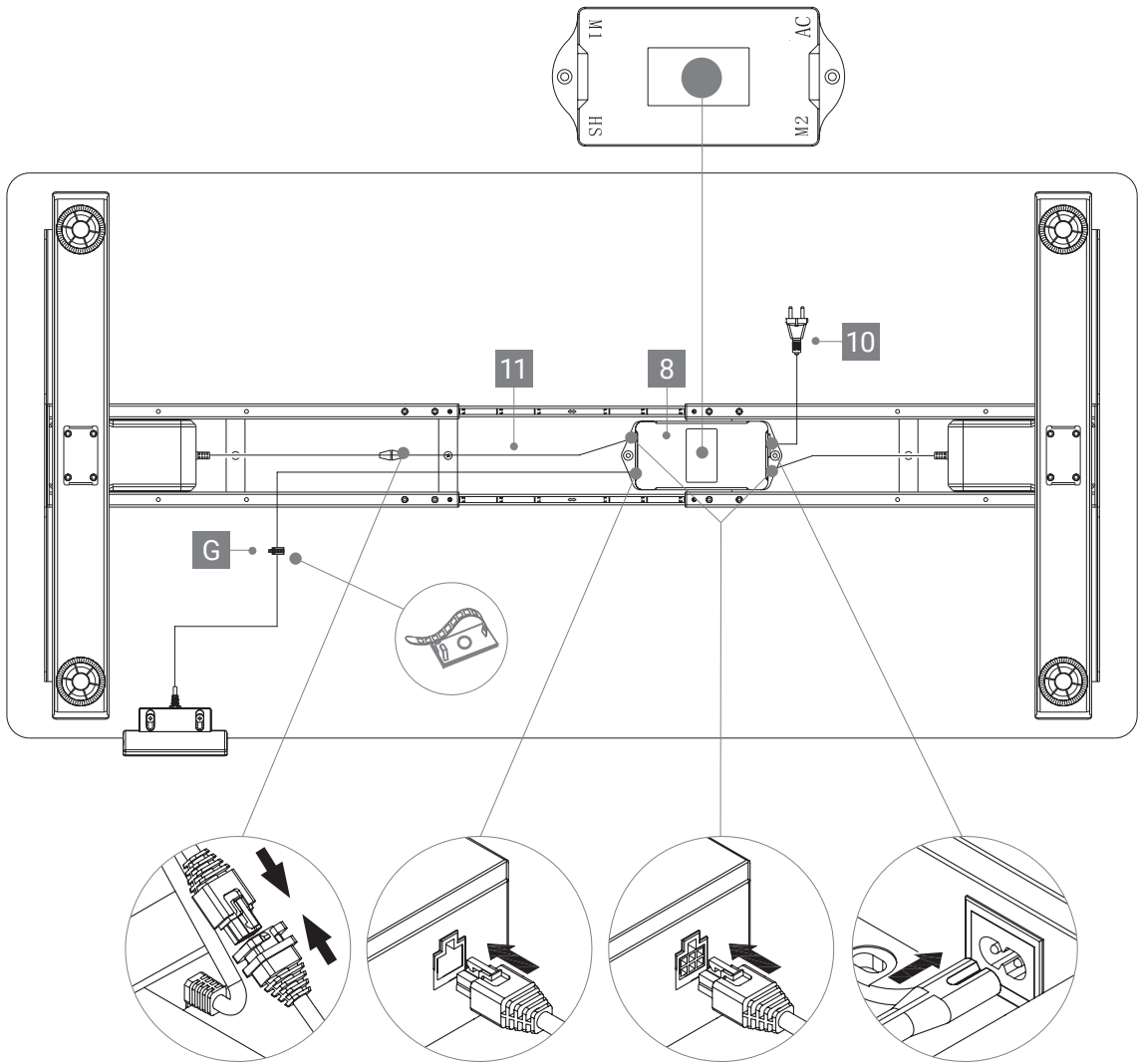


6

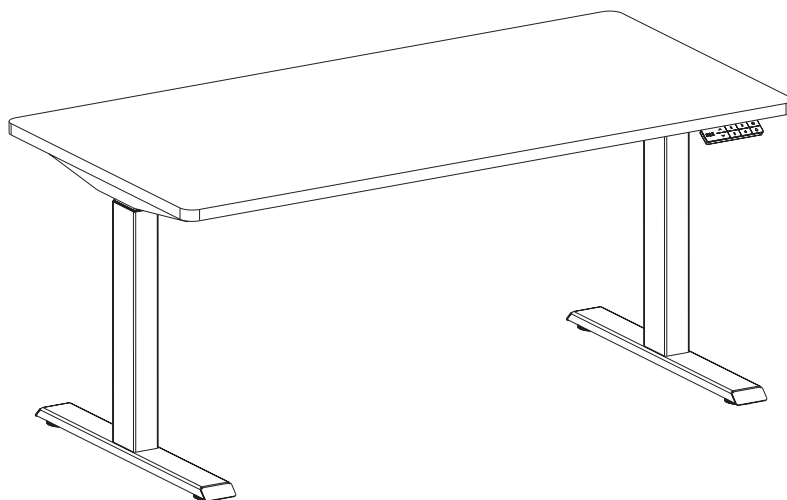
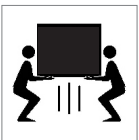


7

5x

G



8











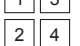

















RESET BEFORE FIRST USE

To make the table ready for use:

1. Press the "Down" button until the table reaches the lowest position.
2. press the "Down" button for at least 5 seconds until the table retracts and beeps.
The table is now ready for use.

OPERATION

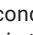


Settings	Icon	Instructions
Up & Down	 	To change the table height, press the "Up" or "Down" button. The button must remain pressed until the desired position is reached.
Menu		Press and hold the "menu" button for 10 seconds to access the settings menu.
	 	You can navigate through the different settings using the "Up" or "Down" button.
		You can go back one menu level by pressing the "bell" button.
Height Memory		To set memory keys 1-4, press the "Menu" button.
		"S-" appears on the display.
	 	Then select the desired button (1-4) and confirm with the "Menu" button.
		When the "Save" symbol appears, the setting has been saved.
Child lock	 	To activate the child lock, press the "Up" and "Down" buttons simultaneously for 5 seconds.
		The "lock symbol" now appears at the top left and the table is locked.
		To unlock, press the "Up" and "Down" buttons simultaneously again for 5 seconds. When the "lock symbol" disappears, the table is unlocked.
Height limit		To set the min-max height, select the "Height" symbol. Now make the desired settings and confirm with the "Menu" button.
		When the "Save" symbol appears, the setting has been saved.
Reminder		Go to the "Reminder function" menu. Select an interval and confirm with the "Menu" button.
		When the "Save" symbol appears, the setting has been saved.
		A timer will now appear in the left corner.
		Go to the "Interval" menu. Select the desired interval and confirm with the "Menu" button.
		When the "Save" symbol appears, the setting has been saved.
Language		Go to the "Language" menu. Select the desired language and confirm with the "Menu" button.
		When the "Save" symbol appears, the setting has been saved.



















CORRECT DISPOSAL



The symbol of the crossed-out dustbin indicates that this electrical or electronic equipment must not be disposed of with household waste at the end of its service life, but must be taken for separate collection by the end user. Free collection points for old electrical equipment are available in your area for the return of the equipment, as well as other acceptance points for the reuse of the equipment, if applicable. You can obtain the addresses from your city or local government. Also distributors with a sales area for electrical and electronic equipment of at least 400 square meters and distributors of food with a total sales area of at least 800 square meters, which offer several times in the calendar year or permanently electrical and electronic equipment and make it available on the market, are obliged to take back free of charge old electrical and electronic equipment. When supplying a new EEE to an end user, they must take back free of charge an old EEE of the end user of the same type that fulfills essentially the same functions as the new EEE, at the place of supply or in the immediate vicinity thereof, and, without purchasing an EEE, take back free of charge at the end user's request up to three old EEEs per type that do not exceed 25 centimeters in any external dimension, in the retail store or in the immediate vicinity thereof. If the old electrical or electronic equipment contains personal data, you are responsible for deleting this data before returning it. If this is possible without destroying the old electrical or electronic equipment, please remove old batteries or rechargeable batteries as well as old lamps from it before returning it for disposal and take them to a separate collection. For more information on the Electrical and Electronic Equipment Act, please visit www.elektrogesetz.de. (EEE Reg. No. DE: 52242201)

FACTORY/DEFAULT SETTINGS

- Press and hold the "Menu" button for at least  10 seconds to access the settings menu.
- To access the default settings, select "Default settings" in the settings menu .
- You can now change the default settings.
- To save your selection, confirm with the "Menu" button .

Settings	Icon	Instructions
Unit	 	Select the "Unit" symbol in the default settings and set the desired unit of measurement. When the "Save" symbol appears, the setting has been saved.
Tilt sensor front/back	 	Select the "Tilt sensor" symbol in the default settings and set the desired level (1 = most sensitive, 8 = least sensitive). When the "Save" symbol appears, the setting has been saved.
Collision protection Up ↑	 	Select the "collision protection ↑" symbol in the default settings and set the desired level (1 = most sensitive, 8 = least sensitive). When the "Save" symbol appears, the setting has been saved.
Collision protection Down ↓	 	Select the "collision protection ↓" symbol in the default settings and set the desired level (1 = most sensitive, 8 = least sensitive). When the "Save" symbol appears, the setting has been saved.
Table top height	 	Select the "Table top height" symbol in the default settings and set the actual measured height (from the floor to the top edge of the table top). When the "Save" symbol appears, the setting has been saved.
Operating mode	 	Select the "Operating mode" symbol in the default settings and select a mode (constant touch / one touch) ¹ . When the "Save" symbol appears, the setting has been saved. ¹ Setting the operating mode of the table to "one touch" is not permitted in some countries. Find out before you change the settings.
Duty cycle	 	Select the "Duty cycle" symbol in the default settings and select a mode (On/Off) ² . When the "Save" symbol appears, the setting has been saved.
Tilt sensor left/right	 	Select the "Tilt sensor" symbol in the default settings and set the desired level (1 = most sensitive, 8 = least sensitive). When the "Save" symbol appears, the setting has been saved.
Factory reset	 	To reset the table to the factory settings, select the "Factory settings" symbol in the default settings and confirm with "Yes" or "No". When the "Save" symbol appears, the setting has been saved.

TROUBLESHOOTING

Error Code	Possible Cause	How to Correct
E1, E6, E7	Power failure	Reconnect power - switch power source
E2	Lifting columns out of sync	Perform a reset as described under „Reset before first use“
E3, E4	Handset fault	Unplug and plug in the cable of the handset
E8	Desktop not level	Level the table
E11, E21	Motor fault	Check the motor wire connections
E12, E22	Control box failure	Control box needs to be replaced
E13, E23	Connection problem	Check cables
E14 - E17 E24 - E27	Motor failure	Motor / lifting column needs to be replaced
E18, E28	Overload protection	Reduce the weight
E36	Motor blocked	Perform a reset as described under „Reset before first use“
E40, E41	Series signal error	Check cables or the control box needs to be replaced
E42	EEPROM error	Control box needs to be replaced
E43	Gyro-sensor error	Control box needs to be replaced
HOT	Excessive use	Do not use for 18 minutes. System will recover automatically

EG Konformitätserklärung

Declaration of Conformity

Erzeugnis <i>Product</i>	Elektromotorisch angetriebenes Steh-Sitz Tischgestell <i>Electrical height adjustable desk frame</i>
Typenbezeichnung <i>Model/Type</i>	E-SMART 1M2S: 301 132004; 301 132011; 301 132018 E-SMART 2M2S: 301 132025; 301 132032; 301 132039 E-MORE 2M2S: 301 132046; 301 132053; 301 132060 E-MORE 2M3S GS: 301 131920; 301 131927; 301 132067; 301 132074 E-MORE 2M3S GS QA: 301 131934; 301 132193; 301 132186; 301 132179 E-MORE 2M3S RD: 301 132200; 301 132207; 301 132214; 301 132221 E-MORE 2M3S OV: 301 132228; 301 132235; 301 132242; 301 132249 E-MONO 1M3S: 301 123849; 301 124108; 301 124115 E-MURO 1M2S: 301 129043; 301 129050; 301 129057 E-POINT 4M3S: 301 129071; 301 129099; 301 129127 E-BENCH 4M3S: 301 130205; 301 130212; 301 130219 E-SOLID 300: 301 129316; 301 129323; 301 129330 E-SOLID 450: 301 130149; 301 130156; 301 130163 E-MORE 2M2S TQD: 301 123296; 301 123303; 301 123289 E-MORE 2M3S TQD: 301 123282; 301 123268; 301 123275 E-CORNER Flex TQD: 301 123478; 301 123464; 301 123471 E-CORNER 3M3S: 301 132081; 301 132088; 301 132095; 301 132102
Hersteller (Firma/Adresse) <i>Manufacturer (name/address)</i>	BMB Beschläge GmbH Rudolf-Diesel-Straße 12; 22941 Bargteheide

Das bezeichnete Erzeugnis stimmt mit den Anforderungen folgender Europäischer Richtlinien überein:
The described product is in accordance with the requirements of the following European Directives:

EMC Directive 2014/30/EU	EMV-Richtlinie / EMV-directive
RoHS2 Directive 2011/65/EU + Subseq. (EU) 2015/863	RoHS2-Richtlinie RoHS2 directive

Angewendete harmonisierte Normen: / Applied harmonized standards:

EN 550014-1:2006 +A1 +A2	Elektromagnetische Verträglichkeit - Anforderungen an Haushaltsgeräte, Elektro- werkzeuge und ähnliche Elektrogeräte - Teil 1: Störaussendung <i>Electromagnetic compatibility - Requirements for household appliances, electric tools and similar apparatus - Part 1: Emission</i>
EN 550014-2:2015	Elektromagnetische Verträglichkeit - Anforderungen an Haushaltsgeräte, Elektro- werkzeuge und ähnliche Elektrogeräte - Teil 2: Störfestigkeit - Familienproduktnorm <i>Electromagnetic compatibility - Requirements for household appliances, electric tools and similar apparatus - Part 2: Immunity - Family product standard</i>
EN 61000-3-2:2014	Elektromagnetische Verträglichkeit (EMV): Grenzwerte für Oberschwingungsströme <i>Electromagnetic compatibility (EMC): Limits for harmonic currents</i>
EN 61000-3-3:2017	Elektromagnetische Verträglichkeit (EMC): Teil 3-3: Grenzwerte - Begrenzung von Spannungsänderungen, Spannungsschwankungen und Flackern in öffentlichen Niederspannungs-Versorgungsnetzen für Geräte mit einem Nennstrom von 16 A pro Phase, die nicht an Bedingungen geknüpft sind <i>Electromagnetic compatibility (EMC): Part 3-3: Limits - Limitation of voltage changes, voltage fluctuations and flicker in public low-voltage supply systems for equipment with a rated current of 16 A per phase, not subject to conditions</i>

Einbauerklärung / Declaration of Incorporation

für eine unvollständige Maschine (Anhang II 1 B der EG-Maschinenrichtlinie 2006/42/EG) / for partly completed machinery (Annex II 1 B of the EC Machinery Directive 2006/42/EC)

Erzeugnis Product	Elektromotorisch angetriebenes Steh-Sitz Tischgestell <i>Electrical height adjustable desk frame</i>
Typenbezeichnung Model/Type	E-SMART 1M2S QA: 301 132004; 301 132011; 301 132018 E-SMART 2M2S: 301 132025; 301 132032; 301 132039; 301 132074; E-MORE 2M2S: 301 132046; 301 132053; 301 132060; E-MORE 2M3S GS: 301 131920; 301 131927; 301 132067; 301 132207; E-MORE 2M3S GS QA: 301 131934; 301 132179; 301 132186; 301 132193; E-MORE 2M3S RD: 301 132200; 301 132207; 301 132214; 301 132221; E-MORE 2M3S OV: 301 132228; 301 132235; 301 132242; 301 132249; E-MONO 1M3S: 301 123849; 301 124108; 301 124115; E-MURO 1M2S: 301 129043; 301 129050; 301 129057; E-POINT 4M3S: 301 129071; 301 129099; 301 129127; E-BENCH 4M3S: 301 130205; 301 130212; 301 130219; E-SOLID 300: 301 129316; 301 129323; 301 129330; E-SOLID 450: 301 130149; 301 130156; 301 130163; E-MORE 2M2S TQD: 301 123296; 301 123303; 301 123289; E-MORE 2M3S TQD: 301 123282; 301 123268; 301 123275; E-CORNER 3M3S: 301 132081; 301 132088; 301 132095; 301 132102
Hersteller (Firma/Adresse) Manufacturer (name/address)	BMB Beschläge GmbH Rudolf-Diesel-Straße 12; 22941 Bargteheide
BMB Beschläge GmbH erklärt, dass das oben genannte Produkt eine unvollständige Maschine im Sinne der Maschinenrichtlinie 2006/42/EG ist. Die oben genannten Produkte entsprechen den folgenden grundlegenden Sicherheits- und Gesundheitsschutzanforderungen nach Anhang I dieser Richtlinie: <i>BMB Beschläge GmbH declares that the above-mentioned product is an incomplete machine in the sense of the Machinery Directive 2006/42/EC. The above-mentioned products comply with the following essential health and safety requirements according to Annex I of this directive:</i>	
Machinery Directive 2006/42/EG Anhang II B	Maschinenrichtlinie für unvollständige Maschinen <i>Machinery Directive for partly completed machinery</i>
Low Voltage Directive 2014/35/EU	Niederspannungsrichtlinie / <i>Low Voltage Directive</i>
EMC Directive 2014/30/EU	EMV-Richtlinie / <i>EMV-Directive</i>
RoHS2 Directive 2011/65/EU + Subseq. (EU) 2015/863	RoHS2-Richtlinie / <i>RoHS2-Directive</i>
Reach Directive Regulation (EC) No 1907/2006	Registration, Evaluation, Authorisation and Restriction of Chemicals (REACH)
Angewendete harmonisierte Normen: / <i>Applied harmonized standards:</i>	
DIN EN ISO 12100	Sicherheit von Maschinen - Allgemeine Gestaltungsleitsätze - Risikobeurteilung und Risikominimierung / <i>Safety of machinery - General principles for design - Risk assessment and risk minimisation</i>
DIN EN 13849-1:2015 EN ISO 13857:2008	Sicherheit von Maschinen - Mindestabstände zur Vermeidung des Quetschens von Körperteilen / <i>Safety of machinery - Minimum distances to avoid crushing of body parts</i>
EN 894-1:1997 +A1:2008	Sicherheit Von Maschinen - Ergonomische Anforderungen an die Gestaltung von Anzeigen und Stellteilen - Teil 1: Allgemeine Leitsätze für Benutzer-Interaktion mit Anzeigen und Stellteilen / <i>Method for measuring the electromagnetic fields of household appliances and similar electrical equipment with regard to the safety of persons in electromagnetic fields</i>
EN 60335-1:2012 +A11 +A13	Sicherheit elektrischer Geräte für den Hausgebrauch und ähnliche Zwecke - Teil 1: Allgemeine Anforderungen / <i>Household and similar electrical appliances - Safety - Part 1: General requirements</i>
EN 62233:2008 + A11:2014 +A13:2017	Verfahren zur Messung der elektromagnetischen Felder von Haushaltsgeräten und ähnlichen Elektrogeräten im Hinblick auf die Sicherheit von Personen in elektromagnetischen Feldern
EN 550014-1:2006 +A1 +A2	Elektromagnetische Verträglichkeit - Anforderungen an Haushaltsgeräte, Elektrowerkzeuge und ähnliche Elektrogeräte - Teil 1: Störaussendung / <i>Electromagnetic compatibility - Requirements for household appliances, electric tools and similar apparatus - Part 1: Emission</i>
EN 550014-2:2015	Elektromagnetische Verträglichkeit - Anforderungen an Haushaltsgeräte, Elektrowerkzeuge und ähnliche Elektrogeräte - Teil 2: Störfestigkeit - Familienproduktnorm / <i>Electromagnetic compatibility - Requirements for household appliances, electric tools and similar apparatus - Part 2: Immunity - Family product standard</i>
EN 61000-3-2:2014	Elektromagnetische Verträglichkeit (EMV): Grenzwerte für Oberschwingungsströme <i>Electromagnetic compatibility (EMC): Limits for harmonic currents</i>
EN 60204-1:2018	Maschinensicherheit - Elektrische Ausrüstungen von Maschinen - Teil 1: Allgemeine Anforderungen <i>Safety of machinery - Electrical equipment of machines - Part 1: General requirements</i>
EN 61000-3-3:2017	Elektromagnetische Verträglichkeit (EMC): Teil 3-3: Grenzwerte - Begrenzung von Spannungsänderungen, Spannungsschwankungen und Flackern in öffentlichen Niederspannungs-Versorgungsnetzen für Geräte mit einem Nennstrom von 16 A pro Phase, die nicht an Bedingungen geknüpft sind <i>Electromagnetic compatibility (EMC): Part 3-3: Limits - Limitation of voltage changes, voltage fluctuations and flicker in public low-voltage supply systems for equipment with a rated current of 16 A per phase not subject to conditions</i>

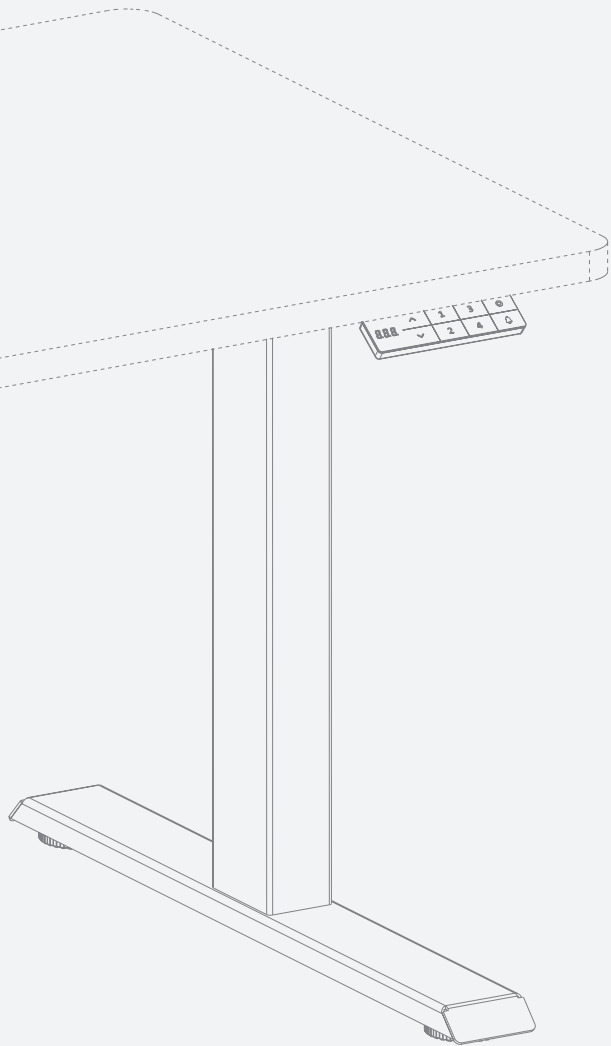
Die speziellen technischen Unterlagen gemäß Anhang VII Teil B wurden erstellt. Der Bevollmächtigte für das Zusammenstellen der technischen Unterlagen kann die Unterlagen auf begründetes Verlangen innerhalb einer angemessenen Zeit in elektronischer Form vorlegen. *The specific technical documentation referred to in Annex VII, Part B, has been established. The authorised representative for compiling the technical file may, on reasoned request, submit the file in electronic form within a reasonable time.*
Die unvollständige Maschine darf erst dann in Betrieb genommen werden,

wenn festgestellt wurde, dass die Maschine, in welche die unvollständige Maschine eingebaut werden soll, den Bestimmungen der Maschinenrichtlinie entspricht. / *The partly completed machinery must not be put into service until it has been established that the machinery into which the partly completed machinery is to be incorporated complies with the provisions of the Machinery Directive.*

Bargteheide, 22.02.2024

BMB Beschläge GmbH
Rudolf-Diesel-Straße 12
22941 Bargteheide
Tel. +49 (0) 45 32 / 288 66 01

E-MORE



E-MORE 2M3S GS
E-MORE 2M3S GS RD
E-MORE 2M3S GS OV