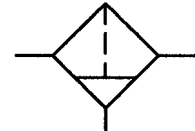



**Filter**

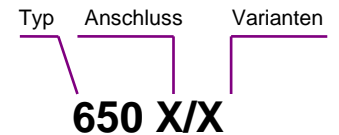
Baugröße 3

<b>650 D</b>	<b>650 E</b>
G 3/4 (red.)	G 1

5 µm


**Kenngroßen**

Typ	650 D	650 E
Anschluss	G 3/4 (Reduktion)	G 1
Bauart	Zentrifugalkraft-Prinzip-Filter Sinter-Filterelement  Sonderausführungen auf Anfrage	
Eingangsdruck p <sub>1</sub>	max. 16 bar mit Kunststoffbehälter max. 25 bar mit Metallbehälter	
Eingangsdruck p <sub>1</sub> mit vollautomatischer Entleerung	max. 16 bar min 1,5 bar	
Einbaulage	vertikal, Ablassschraube unten	
Befestigungsart	Winkel	
Mediumstemperatur	-10 bis 60 °C (andere Temperatur-	
Umgebungstemperatur	-10 bis 60 °C bereiche auf Anfrage)	
Porenweite im Filterelement	5 µm	
Behältervolumen	max. 65 cm <sup>3</sup> Kondensatmenge	
Kondensatentleerung	manuell, halbautomatisch vollautomatisch a. Anfrage	
Gewicht [g]	1050	

**Bestellhinweis**

**Anschluss**

<b>D</b>	G 3/4
<b>E</b>	G 1

**Varianten**

<b>K-HA</b>	Kunststoffbehälter
<b>M</b>	Metallbehälter
<b>S</b>	Schutzkorb

 Vollautomatische Entleerung mit  
Zusatzzeichen »A« bestellen

**Bestellbeispiel: 650 E/K-HA**
**Beschreibung**

- Standardbauweise
- Durchflussrichtung ist durch Pfeile gekennzeichnet, -Eintritt in Pfeilrichtung
- Filterfeinheit nach ISO 4003, Glasperlentest

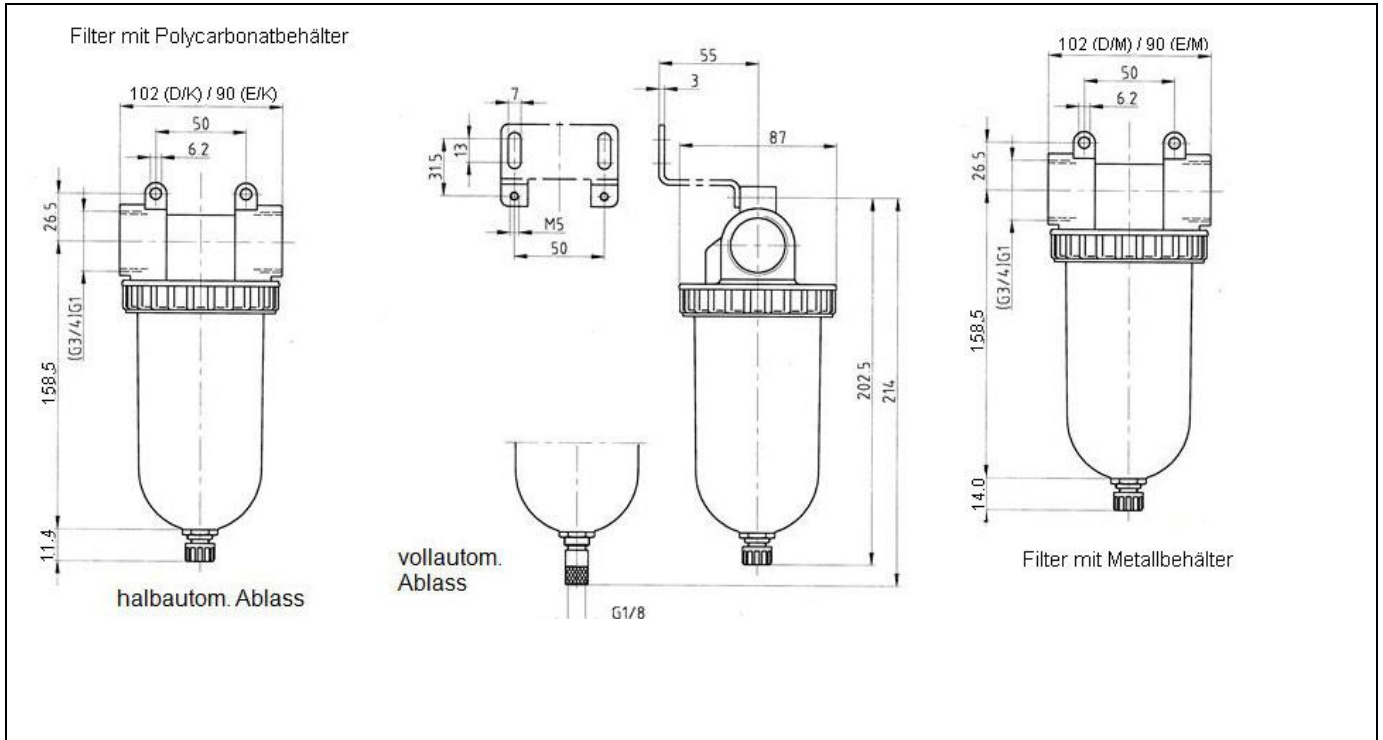
**Werkstoffe**

Bauteil	Werkstoff
Kopfstück (Gehäuse)	Z 410
O-Ring 68x3	NBR
Filterelement 5 µm	Polyethylen
Filterelement 8 µm	Bronze (gesintert)
Filterelement 40 µm	Bronze (gesintert)
Kondensatbehälter	Polycarbonat
Drallkappe	PS
Trennkappe	PA

**Zubehör**

Benennung	Best.-Nr.
Haltewinkel	H 801
Filterelement 5 µm	633.6.905
40 µm	653.6.940
8 µm	653.6.908
Kunststoffbehälter	650/2-HA
Metallbehälter	650/12
Schutzkorb einschl. Gewinding	SK 03
Vollautomatische Entleerung (extern)	65/0-N
Vollautomatische Entleerung (intern)	655.6.900

**Abmessungen [mm]**



**Durchflussmengen**

Ausgangsdruck $p_2$		6
Nenndurchfluss ( $\Delta p=1\text{bar}$ )	QN $\text{m}^3/\text{h}$	240
	QN $\text{l}/\text{min}$	4000

**Hauptersatzteile**

Bauteil	Teil-Nr.
Filterelement, 5 $\mu\text{m}$	633.6.905

**Durchflusscharakteristik**

